

Stand: Oktober 2022

INFOBLATT NR. 49

Arbeitsblatt zur Ermittlung von Schneelasten an Solarthermischen Anlagen

Autor: BDH-Fachabteilung Solarthermie

WWW.BDH-INDUSTRIE.DE

basierend auf Lastannahmen nach:

DIN EN 1991-1-3:2010-12

Eurocode 1: Einwirkungen auf Tragwerke - Teil 1-3: Allgemeine Einwirkungen - Schneelasten

DIN EN 1991-1-3/NA:2019-04

Nationaler Anhang - National festgelegte Parameter -

Eurocode 1: Einwirkungen auf Tragwerke - Teil 1-3: Allgemeine Einwirkungen - Schneelasten

DIN EN 1990:2021-09

Eurocode: Grundlagen der Tragwerksplanung;

DIN EN 1990/NA:2010-12

Nationaler Anhang - National festgelegte Parameter -

Eurocode: Grundlagen der Tragwerksplanung

unter Bezug auf:

Normenausschuss Bauwesen

Musterliste der technischen Baubestimmungen

Deutsches Institut für Bautechnik

1. Einleitung

Die DIN EN 1991-1-3 (inkl. Nationaler Anhang) definiert die Einwirkungen, die aus dem Lastfall Schnee resultieren und für die Bemessung von Hoch- und Ingenieurbauten zu berücksichtigen sind. In der DIN EN 1990 (inkl. Nationaler Anhang) ist festgelegt, wie unterschiedliche Einwirkungen zu kombinieren sind und welche Teilsicherheitsbeiwerte und Kombinationsbeiwerte anzusetzen sind.

Die Auslegung der Normen bezüglich der Einwirkungen für die Bemessung von solarthermischen Anlagen im Speziellen bedarf jedoch noch einer präzisen Definition, da einzelne Anwendungsfälle nicht eindeutig geregelt sind. Dieses drückt sich zum Beispiel in erheblich voneinander abweichenden Interpretationen der Normen durch unterschiedliche Tragwerksplaner, Prüfingenieure und Gutachter aus.

Daher hat ein Gremium aus Vertretern der Häuser Bosch, Ritter, Solvis, Vaillant, Viessmann und Wagner unter dem Namen „Branchentreffen - Lastannahmen für thermische Solaranlagen“ eine Richtlinie zur Interpretation der nicht eindeutig definierten Anwendungsfälle innerhalb der Norm erstellt. Ziel des Informationsblatts ist es, einheitliche, von allen Herstellern anzuwendende Vorgaben zu definieren, die bei der Bemessung und der Montage solarthermischer Anlagen zu berücksichtigen sind.

Durch die Installation einer Solaranlage bzw. durch die Installation notwendiger Komponenten, entstehen an Gebäuden zusätzliche Lasten. Diese Lasten resultieren aus dem Eigengewicht der Anlage, aus Beschleunigungsgewichten sowie ggf. aus einer Umverteilung der Lasteinwirkungspunkte. Darüber hinaus kann eine Installation auch eine Erhöhung der anzusetzenden Schneelasten, beispielsweise durch Anwehungen oder Behinderung des Abrutschens von Schnee, verursachen. Das Informationsblatt bezieht sich auf die Bundesrepublik Deutschland, eine Anwendung im europäischen Raum ist dort möglich, wo die Schneelastermittlung gemäß den oben genannten Normen erfolgt.

Das Informationsblatt ist ab Einführung der zu Grunde gelegten Normen (vorauss. ab 07/2012) gültig.

2. Regelung spezieller Anwendungsfälle

2.1 Schneelasten an Schneefanggittern und Dachaufbauten

siehe DIN EN 1991-1-3 / 6.4

„Unter bestimmten Bedingungen kann der Schnee an geneigten oder gekrümmten Dächern abrutschen. Der Reibungswert zwischen Schnee und Dach sollte mit Null angenommen werden. Die Kraft F_s , die beim Gleiten einer Schneemasse in Gleitrichtung pro Längeneinheit des Bauwerks entsteht, ist in der Regel wie folgt anzunehmen:“

$$F_s = s \cdot b \cdot \sin \alpha \quad (\text{Gleichung 6.5})$$

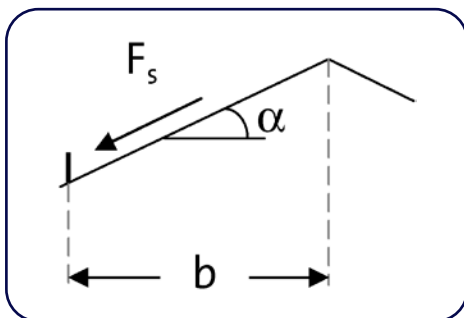
s = die Schneelast auf dem Dach, bezogen auf den ungünstigsten Lastfall für unverwehten Schnee, der für die Dachfläche, von der der Schnee abgleitet, auftreten kann. (siehe 5.2 und 5.3)

b = der horizontale Abstand des Fanggitters oder Aufbaus zum nächsten Fanggitter oder First

α = die gegen die Horizontale gemessene Dachneigung

siehe DIN EN 1991-1-3 / NA / 6.4

„Werden Schneefanggitter zur Reduzierung der Schneelast auf die Tragkonstruktion, z.B. Lasten aus abgleitenden Schneemassen auf tiefer liegende Dachflächen bei Höhengsprüngen, angeordnet oder sind Dachaufbauten vorgesehen, die abgleitende Schneemassen anstauen, so ist eine Schneelast (F_s je m Länge) nach dem folgenden Bild NA. 4 anzusetzen.“



Solarthermische Anlagen sind als Aufbauten auf Dachflächen gemäß DIN EN 1991-1-3 / 6.4 zu interpretieren, da sie sich in ihrer Geometrie nur unwesentlich von den genannten Schneefanggittern unterscheiden.

Die anzusetzende Linienlast wirkt ausschließlich dachparallel.

Empfehlung:

- Bei dachparallel montierten Anlagen (Aufdach) ist diese Linienlast an der Anlagenoberkante anzusetzen.
- Bei dachintegrierten Anlagen (Indach) kann diese Last vernachlässigt werden, wenn es sich um eine überströmte Anlage handelt, die mit einem rampenförmigen Blech oberhalb des Kollektors das Abrutschen nicht behindert.
- Bei dachintegrierten, umströmten Anlagen ohne eine solche Rampe ist die Linienlast anzusetzen.
- Durch bauliche Maßnahmen, wie zum Beispiel Schneefanggitter oberhalb der Anlage, kann diese Linienlast am Kollektor eliminiert werden.

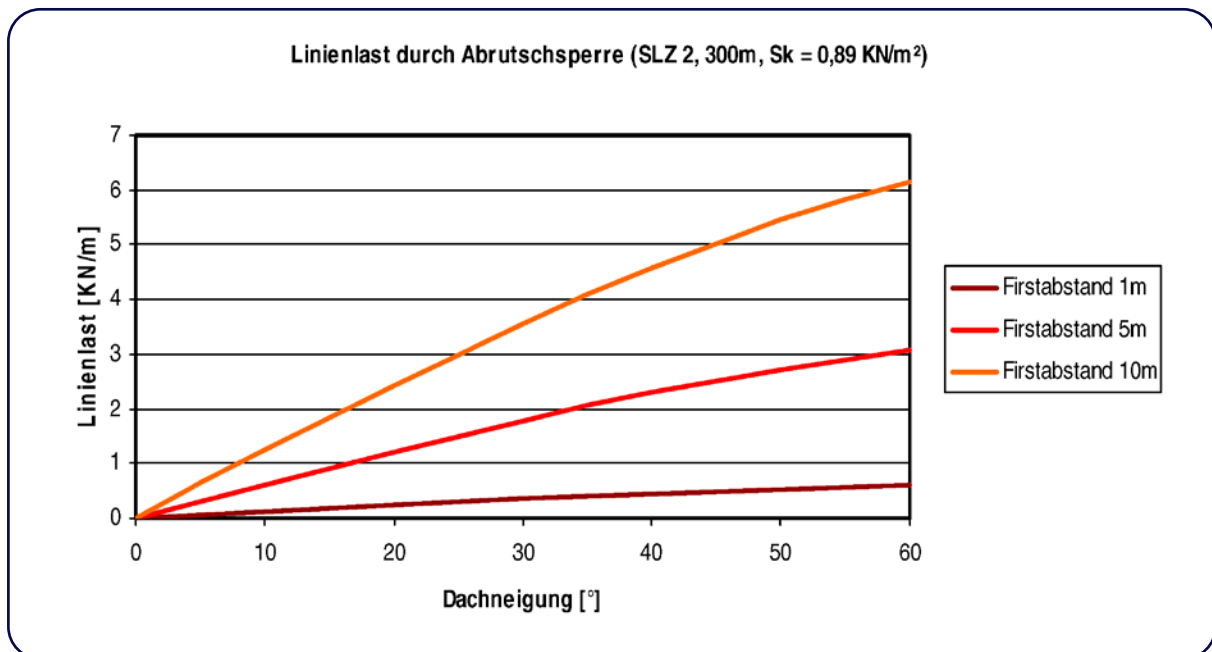


Diagramm 1: Oberhalb der Anlage wirkende Linienlasten in Abhängigkeit von Dachneigung und Firstabstand, drei Fallbeispiele

2.2 Höhengsprünge an Dächern

siehe DIN EN 1991-1-3 / 5.3.6 sowie DIN EN 1991-1-3 / NA / NDP zu 5.3.6 (1,3)

Bei Höhengsprüngen von Dächern kann es durch Anwehen oder Abrutschen des Schnees auf dem tiefer liegenden Dach zu einer Schneeanhäufung kommen. Zusatzlasten aus Anwehen und Abrutschen sind ab einem Höhengsprung von $h > 0,50$ m zu berücksichtigen. Abrutschende Lasten sind außerdem erst ab einer Dachneigung von $\alpha > 15^\circ$ zu berücksichtigen. Bei abrutschendem Schnee können zusätzlich auch dynamische Stoßlasten auftreten.

Solarthermische Anlagen, die in dem Lasteinleitungsbereich aufgestellt werden, unterliegen ebenfalls diesen Zusatzlasten.

Die Länge l_s der zusätzlichen keilförmigen Belastung wird in Abhängigkeit vom Höhengsprung ermittelt:

$$l_s = 2 \cdot h \quad (\text{Gleichung 5.9})$$

(Begrenzung: $5 \text{ m} < l_s < 15 \text{ m}$)

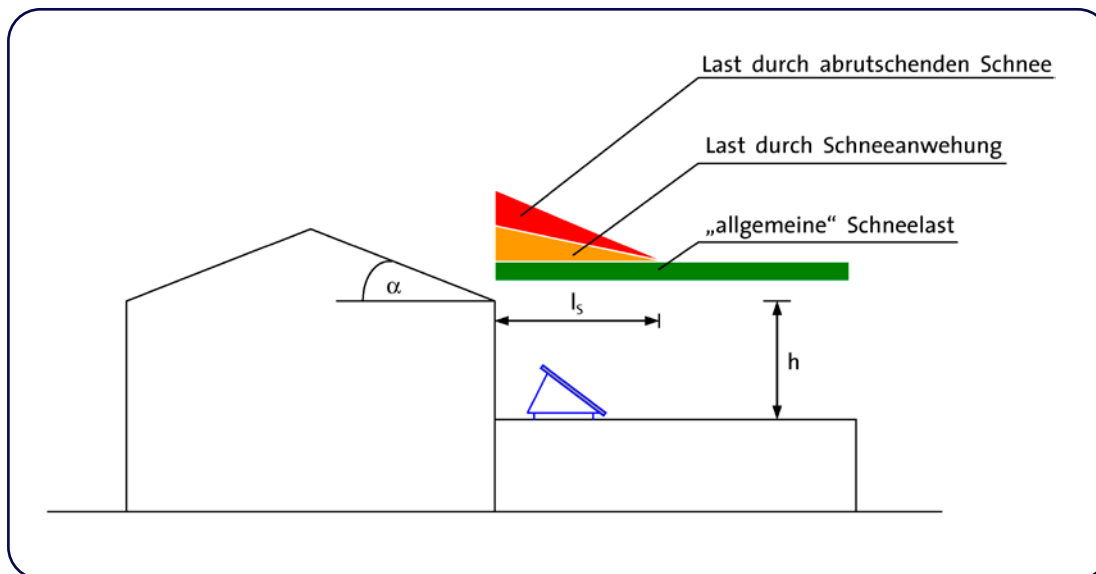


Bild 1: Schneelasten bei Höhenprüngen von Dächern

Empfehlungen:

- Aus dem Anwehen bzw. Abrutschen von Schnee an Höhenprüngen können sehr hohe Lasten resultieren. Neben der statischen Beanspruchung sind aufgrund des abrutschenden Schnees auch dynamische Stoßlasten zu berücksichtigen.
- Falls die Aufstellung einer solarthermischen Anlage in dem betreffenden Bereich vorgesehen ist, sollte eine genaue Ermittlung der statischen und dynamischen Zusatzlasten erfolgen.
- Durch die Montage eines Schneefanggitters an der Traufe des höher liegenden Daches kann die Last durch abrutschenden Schnee eliminiert werden.

2.3 Norddeutsches Tiefland – Berücksichtigung der außergewöhnlichen Kombination

siehe DIN EN 1991-1-3/ NA / NDP zu 4.2 (1) und DIN EN 1990 / 6.4.3.3 sowie Musterliste der technischen Baubestimmungen zur DIN 1055-5 - 09/2010

„Im norddeutschen Tiefland wurden in seltenen Fällen Schneelasten bis zum Mehrfachen der rechnerischen Werte gemessen. Die zuständige Behörde kann in den betroffenen Regionen die Rechenwerte festlegen, die dann zusätzlich nach DIN EN 1990 als außergewöhnliche Einwirkungen zu berücksichtigen sind.“

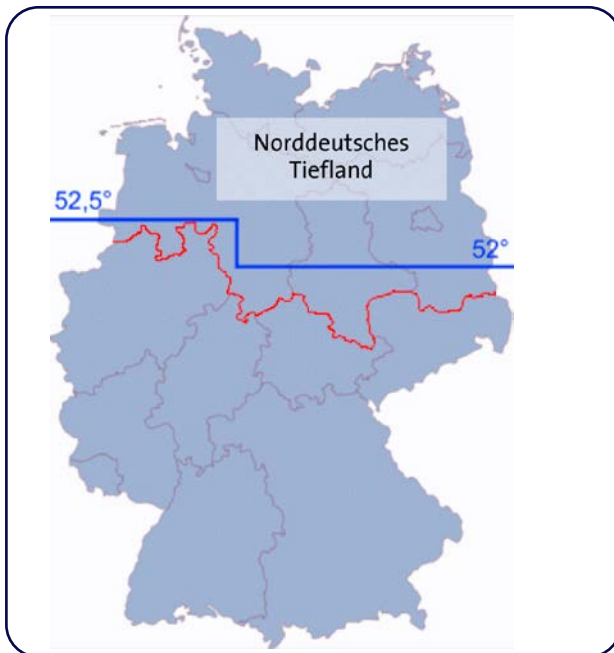


Bild 2: Norddeutsches Tiefland

Das norddeutsche Tiefland wird räumlich durch die Nord- und Ostsee sowie die Mittelgebirgsschwelle begrenzt. Die Breitengrade 52 bzw. 52,5 können als grobe Abgrenzung betrachtet werden. Genaue, auf einzelne Gemeinden bezogene Angaben sind der Veröffentlichung des DIBt – „Zuordnung der Schneelastzonen nach Verwaltungsgrenzen“ – zu entnehmen.

In Gemeinden, die in dieser Veröffentlichung mit Fußnote gekennzeichnet sind, ist für alle Gebäude in den Schneelastzonen 1 und 2 zusätzlich zu den ständigen und vorübergehenden Bemessungssituationen auch die Bemessungssituation mit Schnee als einer außergewöhnlichen Einwirkung zu überprüfen. Dabei ist der Bemessungswert der Schneelast mit $s_1 = 2,3 * s_k$ anzunehmen. Für die ständige Last ist kein Teilsicherheitsbeiwert zu berücksichtigen. Bzgl. der Berücksichtigung der Windlast gibt es in der DIN EN 1990 keine eindeutige Vorgabe. Hier können die Teilsicherheitsbeiwerte $\psi_{1,1}$ oder $\psi_{2,1}$ gewählt werden. In der Musterliste der Technischen Baubestimmungen zur DIN 1055-5 wurde festgelegt, dass in dieser außergewöhnlichen Kombination der Wert ψ_2 zu wählen ist. Laut DIN EN 1990 / Tabelle A.1.1 ist $\psi_2 = 0$.

Kombinationsregel nach DIN EN 1990 / 6.4.3.3:

$$E_d = E \left\{ \sum_{j \geq 1} G_{k,j} + P + A_d + (\psi_{1,1} \text{ oder } \psi_{2,1}) * Q_{k,1} + \sum_{i \geq 1} \psi_{2,1} * Q_{k,i} \right\}$$

(Gleichung 6.11a bzw. 6.11b)

$$E_d = G + 0 + 2,3 * S + 0 * W + 0$$

(vereinfacht dargestellt, bezogen auf die zu betrachtenden Lastfälle)

Empfehlung:

Bei der Bemessung der Tragkonstruktion von Solarkollektoren sollte die außergewöhnliche Kombination berücksichtigt werden.

Obwohl die DIN 1055-5 durch die Einführung des Eurocode ihre Gültigkeit verliert, sollte der in der Musterliste der Technischen Baubestimmungen angegebene Wert ψ_2 für die Windlast verwendet werden.

2.4 Belastung solarthermische Anlagen bei aufgeständerten Systemen durch direkte Schneeanwehung

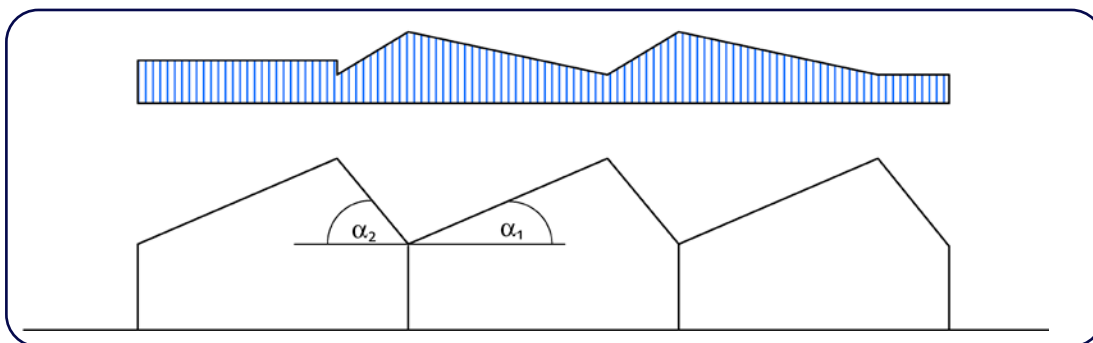
Ansatz: Regelung für Sheddächer

siehe DIN EN 1991-1-3/NA:2019-04 / NCI zu 5.3.4 (4)

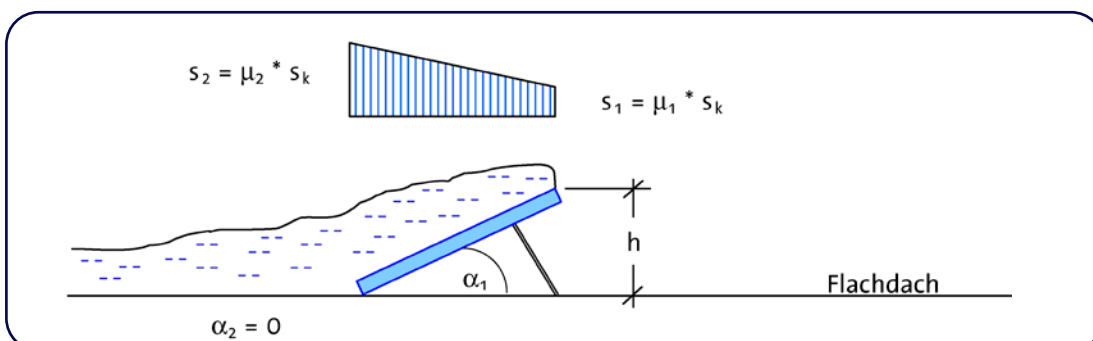
Bei aneinandergereihten geneigten Dächern und bei Sheddächern ist neben dem Ansatz der Schneelast ohne Windeinwirkung, auch ein Lastfall unter dem Einfluss von Verwehungen zu berücksichtigen.

Die Aufstellung einer solarthermischen Anlage auf einem Flachdach kann als Sonderfall der o.g. Regelung für aneinandergereihte Dächer (mit geneigtem Fensterband) betrachtet werden.

Belastungsbild gemäß Bild NA.4 / Fall (ii) :



Belastungsbild für die Anwehung solarthermischer Anlagen :

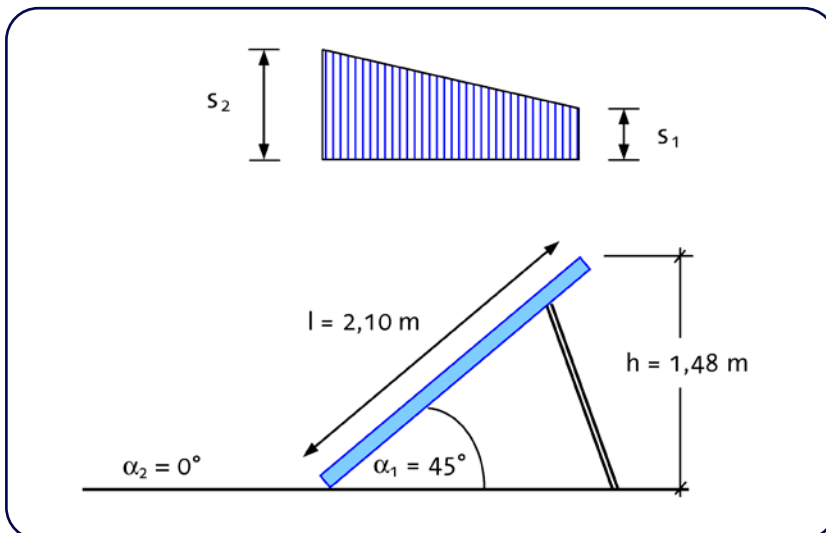


- Ermittlung μ_2 und μ_3 mit $\bar{\alpha}$:
 $\bar{\alpha} = 0,5 * (\alpha_1 + \alpha_2) = 0,5 * (\alpha_1 + 0^\circ) = 0,5 * \alpha_1$
- Die Formbeiwerte μ_2 und μ_3 sind gemäß Tabelle NA.1 zu bestimmen.
- Der Formbeiwert μ_3 darf begrenzt werden auf:
 $(\gamma * h) / s_k + \mu_2$
 bei außergewöhnlichen Einwirkungen nach 3.3 (1) (norddeutsches Tiefland) auf:
 $(\gamma * h) / s_{ad} + \mu_2$

Hinweis: Abrutscheffekte am Kollektor bleiben durch diesen Ansatz unberücksichtigt.

Beispielberechnung

System :



Bemessungswinkel :

$$\bar{\alpha} = 0,5 * (\alpha_1 + \alpha_2) = 0,5 * (45,0 + 0,0) = 22,5^\circ$$

Standort: Würzburg

Lastermittlung :

Schneelastzone: 1

Höhe über NN: 177,0 m

Bodenschneelast: $s_k = 0,65 \text{ kN/m}^2$

Ermittlung Formbeiwert μ_2 mit $\bar{\alpha}$:

$$\mu_2 = 0,8$$

Ermittlung Formbeiwert μ_3 mit $\bar{\alpha}$:

$$\mu_3 = 0,8 + 0,8 * \bar{\alpha} / 30^\circ = 0,8 + 0,8 * 22,5 / 30^\circ = 1,40$$

$$\mu_3 \leq \gamma * h / s_k + \mu_2 = 2,00 * 1,48 / 0,65 + 0,8 = 5,35$$

$$s_1 = \mu_2 * s_k = 0,8 * 0,65 = 0,52 \text{ kN/m}^2$$

$$s_2 = \mu_3 * s_k = 1,4 * 0,65 = 0,91 \text{ kN/m}^2$$

2.5 Schneelasten solarthermischer Anlagen bei Wandmontage

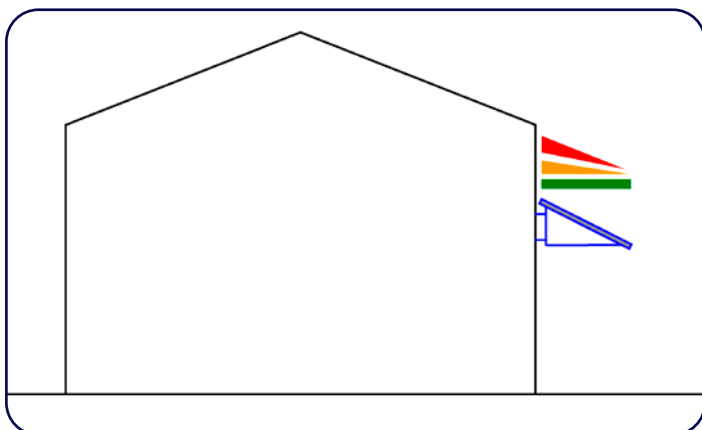
Ansatz: Regelung für Höhengsprünge an Dächern / Regelung für Vordächer

siehe DIN EN 1991-1-3 / 5.3.6 sowie DIN EN 1991-1-3/ NA / NDP zu 5.3.6 (1)

siehe Pkt. 2.2 dieses Informationsblatts

Eine an der Wand montierte solarthermische Anlage kann hinsichtlich der Geometrie grundsätzlich mit einer Vordachkonstruktion verglichen werden. Die Schneelast für Vordächer ist analog zur Schneelast bei Höhengsprüngen von Dächern zu ermitteln. Für seitlich offene und für die Räumung zugängliche Vordächer ($b_2 \leq 3,0 \text{ m}$) gilt folgende Begrenzung:

$$0,8 \leq (\mu_w + \mu_s) \leq 2,0 \quad (\text{Gleichung NA.6})$$



Empfehlungen:

- Die Reduzierung des Formbeiwertes μ_1 für eine geneigte Solaranlage kann analog auf die Ermittlung der Summe der Formbeiwerte ($\mu_w + \mu_s$) übertragen werden.
- Zur Berücksichtigung der Schneelasten bei Höhengsprüngen von Dächern sind ebenfalls die Empfehlungen aus Abschnitt 2.2) dieser Richtlinie zu beachten.

Wir behalten uns sämtliche Rechte für dieses Dokument vor. Jegliche Aussagen, Angaben und Empfehlungen beruhen auf dem Kenntnisstand bei Veröffentlichung ohne Gewähr und Haftungsübernahme.